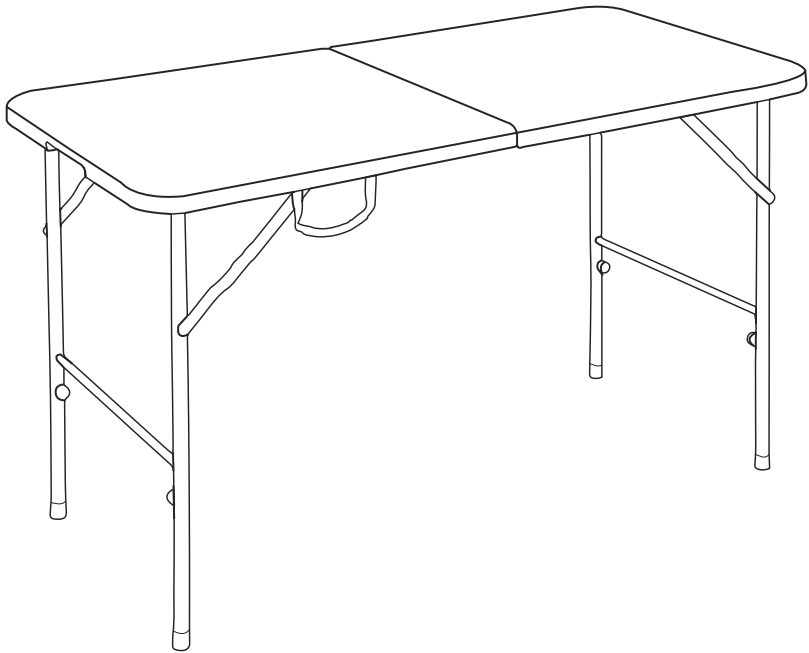




NL - Handleiding - Klaptafel
EN - User manual - Foldable table
FR - Manuel d'utilisation - Table pliante

Model:
LG1261



CHN
MADE IN CHINA

Lees de instructies
Please read the manual
Veuillez lire ce mode d'emploi

Index

NL – Handleiding 3

Introductie	3
Ontvangen van verzending	5
Producteigenschappen	6
Instructies voor gebruik	7
Onderhoud en reiniging	9
Opslag	9
Weggoeien - recyclen	9
Service en garantie	9
Disclaimer	9

EN – User manual 10

Introduction	10
Receiving your shipment	12
Product features	13
Operating instructions	14
Maintenance and cleaning	16
Storage	16
Disposal - recycle	16
Service and warranty	16
Disclaimer	16

FR – Manuel d'utilisation 17

Introduction	17
Recevoir la livraison	19
Contenu de la boîte	19
Caractéristiques du produit	20
Instructions d'utilisation	22
Entretien et nettoyage	23
Stockage	23
Élimination - recyclage	23
Service et garantie	23
Clause de non-responsabilité	23

NL – Handleiding

INTRODUCTIE

Bedankt dat je hebt gekozen voor een LifeGoods product! Volg altijd de veiligheidsvoorschriften voor veilig gebruik. Mochten er vragen zijn over het product, neem dan contact met ons op via e-mail: service@lifegoods.nl.

Beoogd gebruik

Dit product is uitsluitend bestemd voor de doeleinden beschreven in de handleiding.

De leverancier is vrijgesteld van aansprakelijkheid voor enig letsel of schade veroorzaakt door het gebruik van het product buiten het beoogde gebruik ervan.

Neem altijd de volgende voorzorgsmaatregelen in acht wanneer u gebruik maakt van 'de klaptafel', hierna te noemen 'het product'.



Waarschuwingen en veiligheidsinstructies

Let erop dat het verpakkingsmateriaal niet in handen komt van kinderen. Zij kunnen erin stikken!

Lees voor gebruik de gebruiksaanwijzing aandachtig door en bewaar deze goed!

Algemeen

- Als dit de eerste keer is dat je het product gebruikt is het belangrijk om de handleiding en instructies zorgvuldig door te nemen.
- Als het product niet goed functioneert, gevallen of beschadigd is, gebruik het product dan niet en raadpleeg onze klantenservice.
- Controleer voor elk gebruik de onderdelen en accessoires op schade of slijtage (barsten/breuken) die het functioneren negatief kunnen beïnvloeden en vervang ze, als hiervan sprake is, door originele of door de fabrikant aanbevolen onderdelen en accessoires.
- Gebruik geen accessoires die niet aangeboden worden door de leverancier. Deze kunnen een gevaar vormen voor de gebruiker en het product beschadigen.
- Gebruik het product alleen voor de doeleinden aangegeven in deze handleiding.
- Haal het product niet uit elkaar, repareer en herstel het product niet. Dit kan schade aan het product aanbrengen. Voor de eigen veiligheid mogen deze onderdelen alleen vervangen worden door geautoriseerd onderhoudspersoneel. Stuur het product altijd naar servicecentrum voor reparaties om schade en persoonlijk letsel te voorkomen.
- Let op de risico's en consequenties die verbonden zijn aan verkeerd gebruik van het product. Verkeerd gebruik van het product kan leiden tot persoonlijk letsel en schade aan het product.
- Het product is ontworpen en bedoeld voor privégebruik. Gebruik het product niet voor commerciële doeleinden.
- Houd het product uit de buurt van open vuur, brandende sigaretten en andere warmtebronnen en/of hete oppervlakken.
- Het product is alleen bedoeld voor huishoudelijk gebruik, en niet: in personeelskeukens, in winkels, in kantoren en andere werkomgevingen, door klanten in hotels, motels en andere residentiële omgevingen, in bed & breakfast-omgevingen, op boerderijen etc.
- Het product is geschikt voor zowel gebruik binnenshuis als buitenshuis.
- Houd het product uit de buurt van hitte, ruimtes waar de temperatuur relatief hoog is en hittebronnen zoals ovens.
- Houd het product uit de buurt van scherpe en puntige voorwerpen die het materiaal kunnen beschadigen.
- Zorg ervoor dat alle schroeven goed aangedraaid zijn en controleer dit regelmatig (minstens elke 90 dagen). Gebruik het product alleen als deze stevig en stabiel staat om te voorkomen dat het product omvalt en/of schade aan het product wordt veroorzaakt.
- Zorg ervoor dat de poten altijd volledig tegen de onderkant zijn dichtgeklapt en vergrendeld voordat je het product opvouwt.
- Maak gebruik van het handvat als je het product wil verplaatsen als hij ingeklapt of opgevouwen is.

Personen

- Dit product mag door kinderen vanaf 8 jaar en ouder worden gebruikt, mits ze goed worden begeleid en geïnformeerd zijn m.b.t. het veilig gebruik van het product en de mogelijke gevaren hiervan begrijpen. Het reinigen en onderhouden van het product mag niet door kinderen worden uitgevoerd, behalve als ze ouder zijn dan 8 jaar en onder toezicht staan. Houd het product en het snoer buiten het bereik van kinderen jonger dan 8 jaar.
- Het product kan gebruikt worden door mensen met een fysieke of mentale beperking, mits ze goed worden begeleid en geïnformeerd zijn m.b.t. het veilig gebruik van het product en de mogelijke gevaren hiervan begrijpen.
- Laat kinderen niet met het product spelen. Gebruik en bewaar het product buiten het bereik van kinderen.
- Laat niemand in of op het product klimmen, zitten, staan of er tegenaan klimmen, om persoonlijk letsel en schade aan het product te voorkomen.

Gebruik

- Het maximale draaggewicht is 70 kg, overschrijd deze limiet niet.
- Houd het product uit de buurt van extreme warmtebronnen of direct zonlicht.
- Plaats het product altijd op een horizontaal, effen, stabiel en niet ontvlambaar oppervlak.
- Laat het product niet vallen en stel het product niet bloot aan grote schokken.
- Plaats het product niet op plekken die waar vaak schokken of trillingen voorkomen. Dit kan leiden tot omvallen van en/of schade aan het product.

ONTVANGEN VAN VERZENDING

Controleer of de inhoud van het pakket overeenkomt met de pakbon wanneer je de verzending ontvangt. Licht je leverancier in als er onderdelen ontbreken. Lijkt de apparatuur beschadigd, dien dan onmiddellijk een klacht in bij de vervoerder en geef de leverancier een gedetailleerde beschrijving van de schade. Bewaar de beschadigde verpakkingen om je klacht te onderbouwen.

Inhoud verpakking

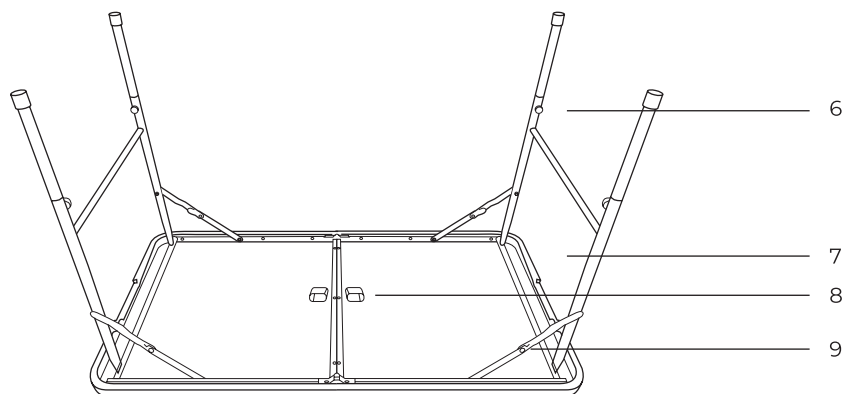
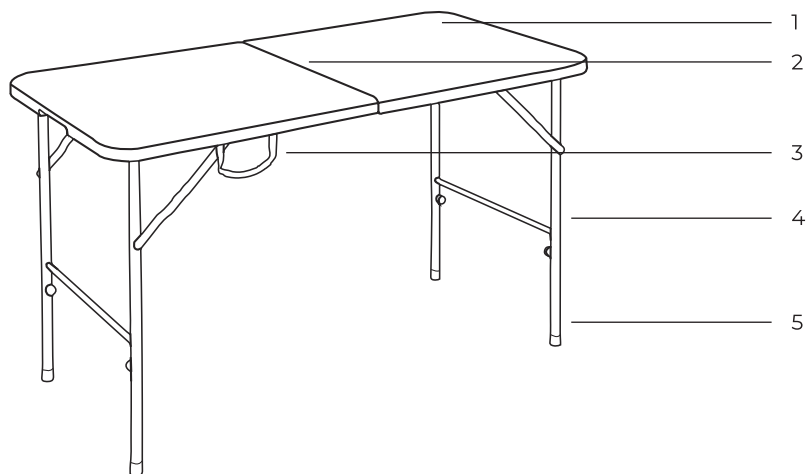
LifeGoods Klaptafel - Zwart - Model LG1261 - EAN 8720195257066

Bijgevoegde accessoires

- 1x Handleiding

PRODUCTEIGENSCHAPPEN

Productoverzicht



1. Tafelblad
2. Vouwlijn
3. Handgreep
4. Tafelpoot
5. Rubberen voet
6. Aandraaischroef
7. Frame vergrendeling
8. Klittenband
9. Klapsteun

Technische data

Afmeting	Uitgevouwen: 120 x 60 x 74 cm Opgevouwen: 61,5 x 60 x 7 cm
Hoogte	74 cm
Gewicht	7,2 kg
Kleur	Zwart
Materiaal	HDPE-tafelblad + metalen frame
Maximale draaggewicht	70 kg
IP-waarde	Waterproof (IP26)
Geschikt voor	4 personen
Weerbestendig	Ja
BPA-vrij	Ja
Hoogte instelbaar	Nee

Overige eigenschappen

- Met draaghendel.
- Met antislip voetjes.

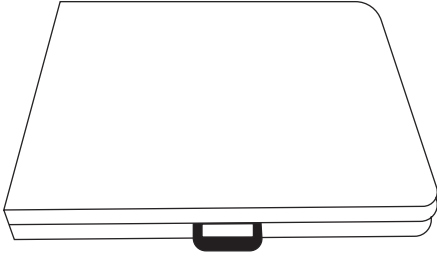
INSTRUCTIES VOOR GEBRUIK

Uitklappen

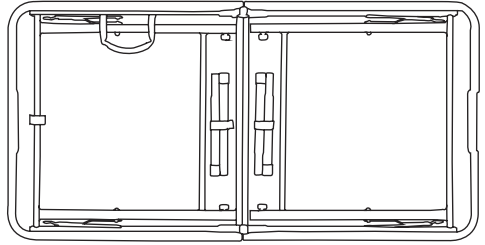
Wees altijd voorzichtig als je het product uitklapt.

1. Leg het product plat op een vlak en stabiel oppervlak.
2. Klap het product uit zoals aangegeven op afbeelding 2.
3. Zet de poten in verticale positie zoals aangegeven in afbeelding 3. Maak de poten aan elkaar vast en draai de schroeven aan. Zorg ervoor dat de schroeven in de juiste positie staan om de poten stevig aan het product vast te maken.
4. Zet het product voorzichtig rechtop. Zorg ervoor dat de vergrendelingsstangen in de juiste positie zitten om te vermijden dat het product inzakt. Het product is nu klaar voor gebruik.

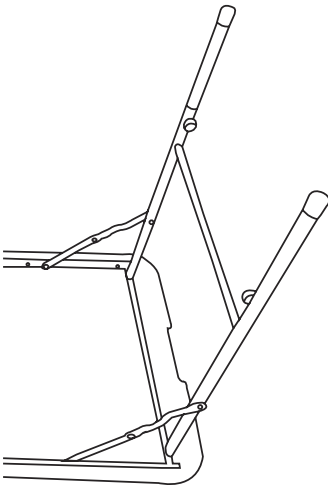
1.



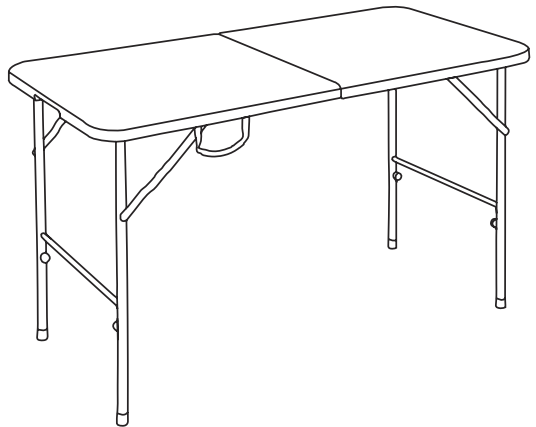
2.



3.



4.



Inklappen

Wees altijd voorzichtig als je het product inklapt en uit elkaar haalt.

1. Leg het product ondersteboven plat op een vlak en stabiel oppervlak.
2. Draai de schroeven los en haal de poten er één voor één af.
3. Zet de zojuist losgemaakte poten vast in het midden van het product en zet ze stevig vast met het klittenband. Klap de vastzittende poten in tegen de onderkant van het tafelblad.
4. Vouw het product voorzichtig op. Zorg ervoor dat de handgreep aan de buitenkant zit. Zet het frame vast in de frame vergrendeling. Het product is nu klaar om opgeborgen te worden.

ONDERHOUD EN REINIGING

Reinig het product met een vochtige, schone doek en maak hem goed droog. Gebruik geen schurende of agressieve schoonmaakmiddelen.

OPSLAG

Bewaar het product op een droge, schone plek. Bewaar het product niet in extreem hoge of lage temperaturen.

WEGGOOIEN - RECYCLEN

Denk aan het milieu en lever een bijdrage aan een schonere leefomgeving. Gooi het product aan het einde van zijn levensduur niet weg met het normale huisvuil, maar lever hem in op een door de overheid aangewezen inzamelpunt om het te laten recyclen.

SERVICE EN GARANTIE

Indien je service of informatie nodig hebt omtrent je product, neem dan contact op met onze klantenservice via service@lifegoods.nl.

Wij verlenen 2 jaar garantie op onze producten. De klant dient een aankoopbewijs te kunnen tonen en de garantie dient binnen een periode van 2 jaar na de aankoopdatum geldend te worden gemaakt. Let op de garantie geldt niet: bij schade veroorzaakt door onjuist gebruik of reparatie; voor aan slijtage onderhevige onderdelen; voor gebreken waarvan de klant bij aankoop op de hoogte was; bij defecten door eigen schuld van de klant, bij schade door derden.

DISCLAIMER

Veranderingen onder voorbehoud; specificaties kunnen veranderen zonder opgaaf van redenen.

EN – User manual

INTRODUCTION

Thank you for choosing a LifeGoods product! Please always follow the instructions for safe usage. If you have any questions about the product or experience any problems, please contact us by e-mail: service@lifegoods.nl.

Intended use

This product is only intended for the purposes described in the manual.

The supplier is released from liability for any injury or damage caused by using the product outside of its intended use.

Always observe the following precautions when using 'the foldable table', hereinafter referred to as 'the product'.



Warnings and Safety Instructions

Please ensure that the packaging is kept out of the reach of children! Risk of suffocation!

Make sure to keep this user manual. Read the manual carefully!

General

- If this is your first time using the product, it is important to read the manual and instructions carefully.
- If the product is not working properly, has been dropped or damaged, do not use the product and contact our customer service.
- Before each use, inspect the parts and accessories for damage or wear (cracks/breaks) that could impair function and if so, replace them with original parts and accessories recommended by the manufacturer.
- Do not use accessories not offered by the supplier. They may pose a danger to the user and damage the product.
- Use the product only for the purposes indicated in this manual.
- Do not disassemble, repair or repair the product. This may damage the product. For your own safety, these parts should only be replaced by authorized service personnel. Always send the product to the service center for repairs to avoid damage and personal injury.
- Be aware of the risks and consequences associated with incorrect use of the product. Improper use of the product can lead to personal injury and damage to the product.
- The product is designed and intended for private use. Do not use the product for commercial purposes.
- Keep the product away from open flames, lit cigarettes and other heat sources and/or hot surfaces.
- The product is intended for household use only, and not: in staff kitchens, in stores, in offices and other work environments, by customers in hotels, motels and other residential environments, in bed & breakfast environments, on farms etc.
- The product is suitable for both indoor and outdoor use.
- Keep the product away from heat, areas where the temperature is relatively high and heat sources such as ovens.
- Keep the product away from sharp and pointed objects that may damage the material.
- Make sure all screws are tightened properly and check regularly (at least every 90 days). Use the product only when it is firm and stable to avoid tipping over and/or causing damage to the product.
- Always make sure the legs are fully closed and locked against the bottom before folding.
- Make use of the handle if you want to move the product when it is folded or collapsed.

Persons

- This product may be used by children aged 8 years and above if they are properly supervised and informed about the safe use of the product and understand the potential hazards involved. Cleaning and maintenance of the product should not be carried out by children unless they are older than 8 years and supervised. Keep the product and cord out of the reach of children under 8 years old.
- The product can be used by people with physical or mental disabilities, provided they are properly supervised and informed about the safe use of the product and understand the potential hazards involved.
- Do not let children play with the product. Use and store the product out of the reach of children.
- To avoid personal injury and damage to the product, do not allow anyone to climb, sit, stand or climb on the product.

Use

- The maximum carrying weight is 70 kg, do not exceed this limit.
- Keep the appliance away from extreme heat sources or direct sunlight.
- Always place the product on a horizontal, even, stable and non-flammable surface.
- Do not drop the product or subject it to large shocks.
- Do not place the product in areas subject to frequent shock or vibration. This may result in tipping over and/or damage to the product.

RECEIVING YOUR SHIPMENT

When receiving your shipment, make sure that the contents are consistent with the packing list. Notify your distributor of any missing items. If the equipment appears to be damaged, file a claim immediately with the carrier and notify your distributor at once, giving a detailed description of any damage. Save the damaged packing container to substantiate your claim.

Contents of package

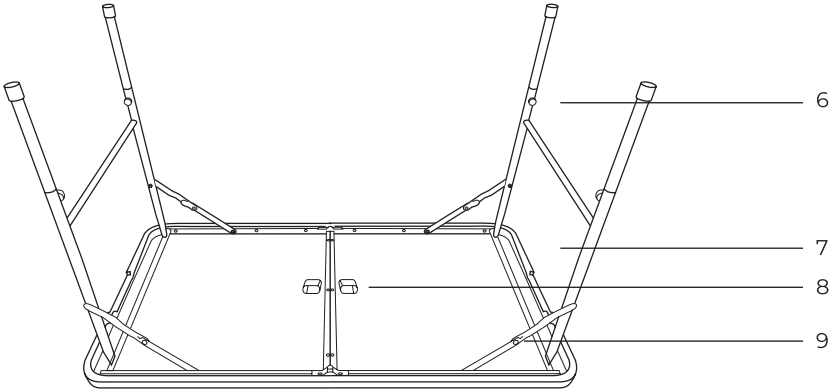
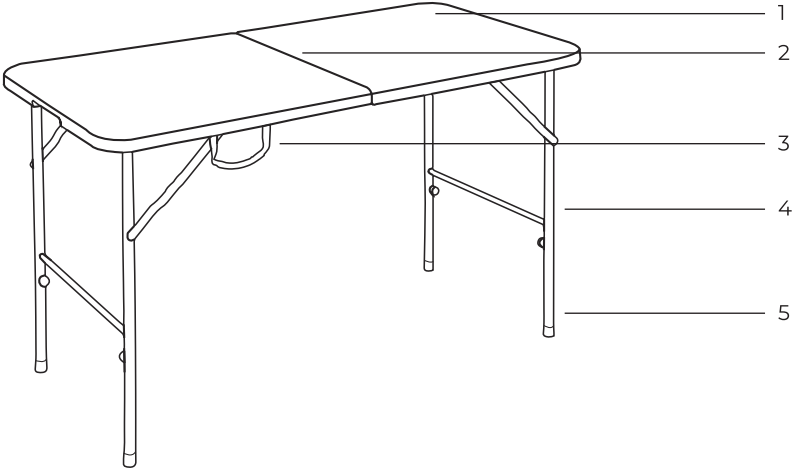
LifeGoods Foldable table - Black - Model LG1261 - EAN 8720195257066

Included accessories

- 1x User Manual

PRODUCT FEATURES

Product overview



- 1. Tabletop
- 2. Folding line
- 3. Handle
- 4. Table leg
- 5. Rubber foot
- 6. Tightening screw
- 7. Frame suspension
- 8. Velcro
- 9. Folding support

Technical data

Dimension	Unfolded: 120 x 60 x 74 cm Folded: 61.5 x 60 x 7 cm
Height	74 cm
Weight	7.2 kg
Color	Black
Material	HDPE table top + metal frame
Maximum Weight	70 kg
IP value	Waterproof (IP26)
Suitable for	4 people
Weatherproof	Yes
BPA-free	Yes
Height adjustable	No

Other features

- With carrying handle.
- With non-slip feet.

OPERATING INSTRUCTIONS

Unfold

Always be careful when unfolding the product.

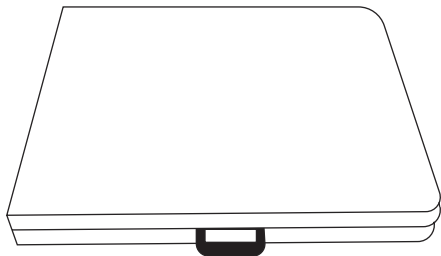
1. Lay the product flat on a flat and stable surface.
2. Unfold the product as shown in figure 2.
3. Place the legs in a vertical position as shown in figure 3. Fasten the legs together and tighten the screws. Make sure that the screws are in the correct position to securely attach the legs to the product.
4. Gently put the product upright. Make sure the locking rods are in the correct position to prevent the product from collapsing. The product is now ready to use.

Fold in

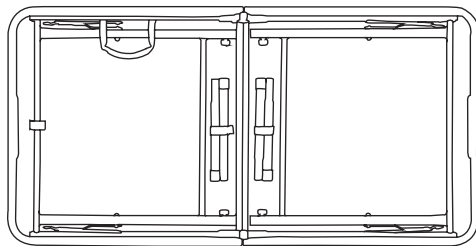
Always be careful when folding and disassembling the product.

1. Lay the product upside down flat on a flat and stable surface.
2. Unscrew the screws and remove the legs one by one.
3. Secure the loosened legs in the middle of the product and secure them firmly with the Velcro. Fold the stuck legs against the bottom of the tabletop.
4. Fold the product carefully. Make sure the handle is on the outside. Secure the frame in the frame lock. The product is now ready to be stored.

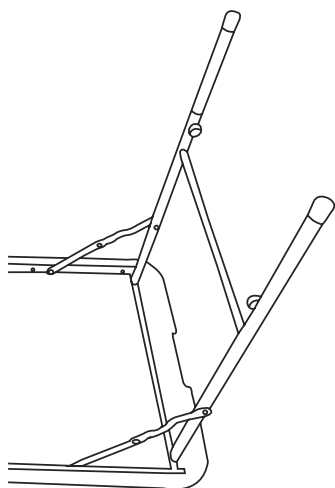
1.



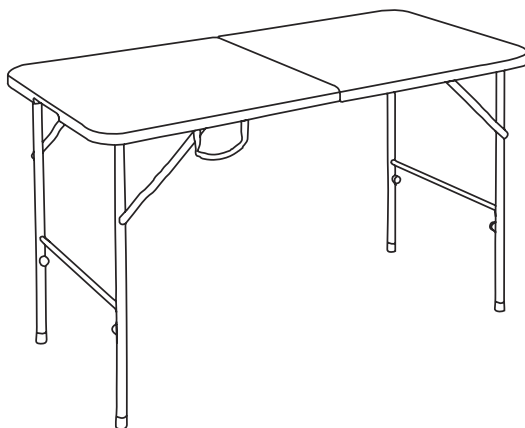
2.



3.



4.



MAINTENANCE AND CLEANING

Clean the product with a damp, clean cloth and dry it well. Do not use abrasive or aggressive cleaning agents.

STORAGE

Store the product in a clean and dry place. Do not store the device in extreme high or extreme low temperatures.

DISPOSAL - RECYCLE

Think about the environment and contribute to a cleaner living environment! At the end of its service life, do not dispose of the product with normal household waste, but deliver it to a collection point designated by the authorities for recycling.

SERVICE AND WARRANTY

If you need service or information regarding your product, please contact our Customer Support at service@lifegoods.nl.

We provide a 2-year warranty on its products. To obtain service during the warranty period, the product needs to be returned with a proof of purchase. Product defects have to be reported within 2 years from the date of purchase. This warranty does not cover damages caused by misuse or incorrect repair; parts subject to wear; defects that the customer was aware of at the time of purchase; damages or defects caused by customer neglect; damages or defects caused by third parties.

DISCLAIMER

Changes reserved; specifications are subject to change without stating grounds for doing so.

FR – Manuel d'utilisation

INTRODUCTION

Merci d'avoir choisi ce produit de LifeGoods ! Suivez toujours les instructions pour une utilisation sûre. Si vous avez des questions sur le produit ou si vous rencontrez des problèmes, veuillez nous contacter par courrier électronique : service@lifegoods.nl.

Utilisation prévue

Ce produit est uniquement destiné à l'usage décrit dans le manuel.

Le fournisseur est déchargé de toute responsabilité pour toute blessure ou tout dommage causé par l'utilisation du produit en dehors de son usage prévu.

Respectez toujours les précautions suivantes lors de l'utilisation du «la table pliante», ci-après dénommé «le produit».



Avertissements et consignes de sécurité

Veillez à ce que le matériel d'emballage ne tombe pas entre les mains des enfants. Ils pourraient s'étouffer avec !

Lisez attentivement le mode d'emploi avant de l'utiliser et conservez-le dans un endroit sûr !

Général

- Si c'est la première fois que vous utilisez ce produit, il est important que vous lisiez attentivement le manuel d'utilisation et les instructions.
- Si le produit ne fonctionne pas correctement ou si l'appareil est tombé ou endommagé, ne l'utilisez pas et consultez le service à la clientèle.
- Après chaque utilisation, contrôlez les pièces et les accessoires pour des signes de dommages ou d'usure (des fissures / des fractures) qui peuvent négativement affecter le fonctionnement du produit. En cas de dommages ou d'usure, remplacez-les par des pièces ou des accessoires originaux ou recommandés par le fabricant.
- N'utilisez pas d'accessoires non mis à disposition par le fournisseur. Ils peuvent présenter un danger pour l'utilisateur et endommager le produit.
- Utilisez le produit uniquement pour les buts indiqués dans ce manuel.
- Ne démontez pas le produit. Ne réparez ou ne restaurez pas l'appareil. Cela peut entraîner des dégâts à l'appareil. Pour votre propre sécurité, les pièces peuvent être remplacées seulement par personnel de maintenance autorisé. Envoyez toujours le produit à un centre de service pour des réparations pour prévenir des dégâts et des dommages corporels.
- Faites attention aux risques et aux conséquences liés à la maltraitance de le produit. La maltraitance de le produit peut entraîner des dommages corporels et des dégâts à l'appareil ou aux produits qui y sont reliés.
- Le produit est conçu pour l'usage privé. Ne l'utilisez pas pour des fins commerciales.
- Tenez le produit éloigné des flammes nues, des cigarettes allumées et des autres sources de chaleur et/ou des surfaces chaudes.
- Le produit est uniquement conçu pour l'usage dans un environnement domestique et n'est pas autorisé dans : Des cuisines réservées au personnel ; Des magasins ; Des bureaux et d'autres environnements de travail ; La clientèle d'un hôtel, un motel et d'autres environnements résidentiels ; Des environnements de style chambre avec petit déjeuner ; Des fermes.
- Le produit est approprié pour être utilisé à l'intérieur et à l'extérieur.
- Gardez l'appareil loin d'humidité, de chaleur, des espaces où la température est élevée et des sources de chaleur comme des fours.
- Gardez le produit à l'écart des objets pointus et tranchants qui peuvent endommager le matériau.
- Assurez-vous que toutes les vis sont correctement serrées et vérifiez-les régulièrement (au moins tous les 90 jours). N'utilisez le produit que lorsqu'il est ferme et stable pour éviter de le faire basculer et/ou de l'endommager.
- Assurez-vous toujours que les pieds sont complètement fermés et verrouillés contre le fond avant de plier le produit.
- Utilisez la poignée si vous souhaitez déplacer le produit lorsqu'il est plié ou replié.

Personnes

- Cet appareil peut être utilisé par des enfants âgés de 8 ans et plus s'ils sont supervisés ou s'ils ont reçu des instructions concernant l'utilisation de l'appareil d'une manière sûre et s'ils comprennent les risques liés à l'utilisation. Le nettoyage et la maintenance de l'appareil ne peut pas être fait par des enfants sauf s'ils sont plus âgés que 8 ans et supervisés. Gardez l'appareil et le cordon d'alimentation hors de la portée des enfants de moins de 8 ans.
- Des personnes ayant un handicap physique ou mental peuvent utiliser cet appareil. Utilisation de l'appareil est uniquement permis si ces personnes sont supervisées ou s'ils ont reçu des instructions concernant l'utilisation de l'appareil d'une manière sûre et s'ils comprennent les risques liés à l'utilisation.
- Les enfants ne doivent pas jouer avec l'appareil. Utilisez et gardez le produit hors de la portée des enfants.
- Pour éviter toute blessure et tout dommage au produit, ne laissez personne grimper, s'asseoir, se tenir debout ou monter sur le produit.

Utilisation

- La capacité de charge maximale est de 70 kg, ne dépassez pas cette limite.
- Gardez l'appareil à l'abri des sources de chaleur extrême ou des rayons directs du soleil.
- Placez le produit toujours sur une surface horizontale, lisse, stable et ininflammable.
- Ne laissez pas tomber le produit et ne le soumettez pas à des chocs importants.
- Ne placez pas le produit dans des endroits soumis à des chocs ou à des vibrations fréquentes. Cela peut entraîner le basculement et/ou l'endommagement du produit.

RECEVOIR LA LIVRAISON

Contrôlez si le contenu de la boîte correspond au bon de livraison quand vous recevez la livraison. Informez votre fournisseur s'il manque des pièces. Quand il semble que l'équipement est endommagé, portez immédiatement plainte au transporteur et lui donnez une description détaillée des dommages. Gardez les emballages endommagés pour étayer votre plainte.

CONTENU DE LA BOÎTE

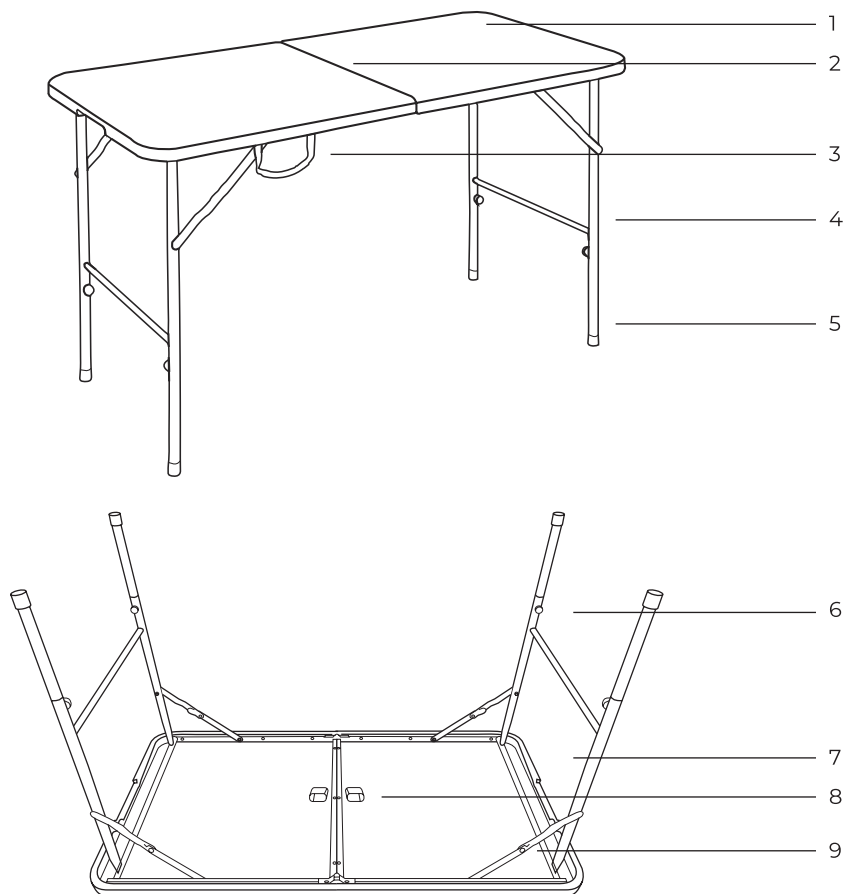
LifeGoods Table pliante - Black - Modèle LG1261 - EAN 8720195257066

Accessoires inclus

- 1x Manuel d'utilisation

CARACTÉRISTIQUES DU PRODUIT

Description du produit



1. Plateau de table
2. Ligne de pliage
3. Poignée
4. Pied de table
5. Base en caoutchouc
6. Vis de serrage
7. Suspension du cadre
8. Velcro
9. Support rabattable

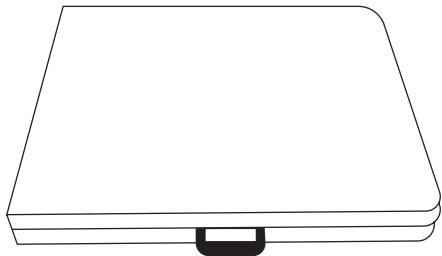
Données techniques

Dimensions	Dépliée : 120 x 60 x 74 cm Replié : 61,5 x 60 x 7 cm
Hauteur	74 cm
Poids	7,2 kg
Couleur	Noir
Matériau	Plateau en HDPE + cadre métallique
Poids maximal de la charge	70 kg
Valeur IP	Étanche (IP26)
Convient pour	4 personnes
Résistant aux intempéries	Oui
Sans BPA	Oui
Hauteur réglable	Non

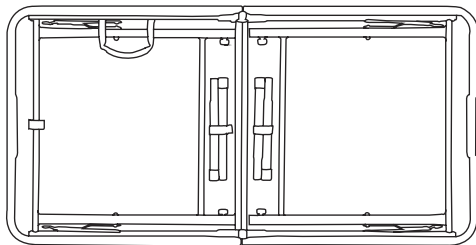
Autres caractéristiques

- Avec poignée de transport.
- Avec des pieds antidérapants.

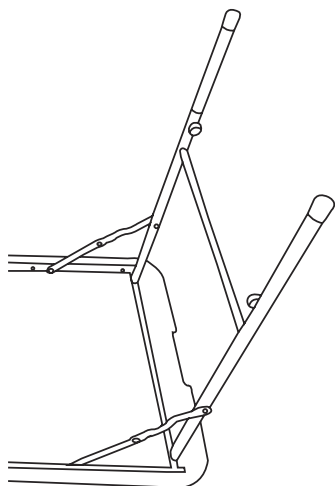
1.



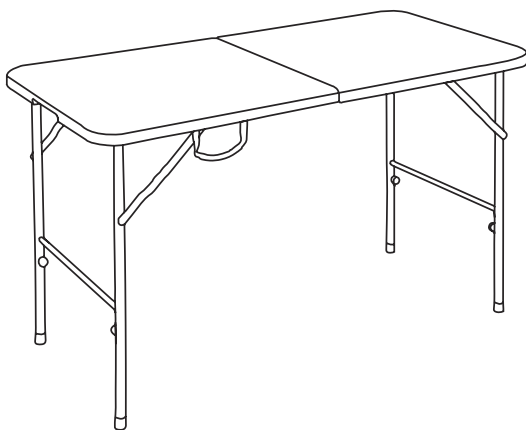
2.



3.



4.



INSTRUCTIONS D'UTILISATION

Déplier

Soyez toujours prudent lorsque vous déployez le produit.

1. Posez le produit à plat sur une surface plane et stable.
2. Déployez le produit comme illustré à la figure 2.
3. Placez les jambes en position verticale comme illustré à la figure 3. Fixez les jambes ensemble et serrez les vis. Assurez-vous que les vis sont dans la bonne position pour fixer solidement les pieds au produit.
4. Mettez doucement le produit à la verticale. Assurez-vous que les tiges de verrouillage sont dans la bonne position pour empêcher le produit de s'effondrer. Le produit est maintenant prêt à l'emploi.

Replier

Soyez toujours prudent lorsque vous pliez et démontez le produit.

1. Posez le produit à l'envers à plat sur une surface plane et stable.
2. Dévissez les vis et retirez les pieds un par un.
3. Fixez les pattes nouvellement desserrées au milieu du produit et fixez-les fermement avec le velcro. Pliez les pieds coincés contre le bas de la table.
4. Pliez soigneusement le produit. Assurez-vous que la poignée est à l'extérieur. Fixez le cadre dans le verrou du cadre. Le produit est maintenant prêt à être stocké.

ENTRETIEN ET NETTOYAGE

Nettoyez le produit avec un chiffon humide et propre et séchez-le bien. N'utilisez pas de produits de nettoyage abrasifs ou agressifs.

STOCKAGE

Stockez le produit dans un endroit sec et propre. Ne stockez pas le produit à des températures extrêmement élevées ou basses.

ÉLIMINATION - RECYCLAGE

Pensez à l'environnement et contribuez à un cadre de vie plus propre ! En fin de vie, ne jetez pas le produit avec les déchets ménagers normaux, mais déposez-le dans un point de collecte désigné par les autorités pour le recyclage.

SERVICE ET GARANTIE

Si vous avez besoin d'un service ou d'informations concernant votre produit, veuillez contacter le service clientèle de LifeGoods à l'adresse service@lifegoods.nl.

LifeGoods offre une garantie de 2 ans sur ses produits. Pour obtenir un service pendant la période de garantie, le produit doit être retourné avec une preuve d'achat. Les défauts du produit doivent être signalés dans un délai de deux ans à compter de la date d'achat. Cette garantie ne couvre pas : les dommages causés par une mauvaise utilisation ou une réparation incorrecte ; les pièces d'usure ; les défauts dont le client avait connaissance au moment de l'achat ; les dommages ou défauts causés par la négligence du client ; les dommages ou défauts causés par des tiers.

CLAUSE DE NON-RESPONSABILITÉ

Sous réserve de modifications ; les spécifications peuvent être modifiées sans justification.

Klaptafel

© **LifeGoods B.V.**

Wisselweg 33, 1314 CB Almere

www.lifegoods.nl

02/2023 - V1.0